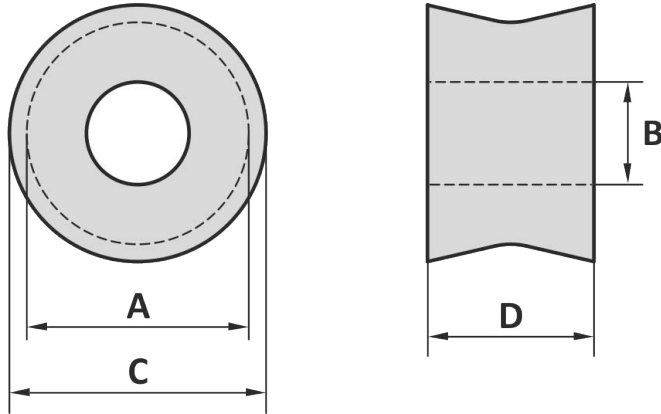
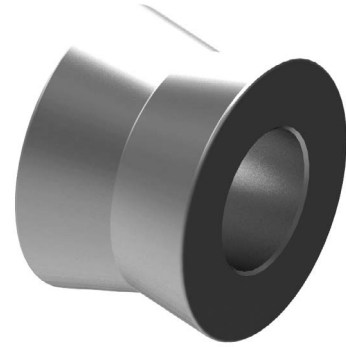


Material : Mild steel  
 Finish : Painted  
 Temperature range : -20°C up to +200°C  
 Standard certification : Certificate of Conformity  
 3.1 material certificate EN 10204

to suit: **shackle - rope**  
**H- or Y-link - rope**  
**plate connector - rope**



Art. No.	suitable shackle	A mm	B mm	C mm	D mm	Weight kg
31222401	H9 WLL 4,75 ton	55	26	75	30	0.59
31242701	H9 WLL 6,5 ton	55	29	75	34	0.68
31273001	H9 WLL 8,5 ton	55	32	75	38	0.69
31303601	H9 WLL 12 ton	60	38	90	45	1.0
31353901	H9 WLL 13,5 ton	60	41	90	50	1.1
18000017	H9 WLL 17 ton - H14 WLL 30 ton	87	48	100	57	2.3
18000025	H9 WLL 25 ton	104	55	120	69	4.0
18000035	H9 WLL 35 ton	122	60	140	79	6.6
18000040	H14 WLL 40 ton	122	55	140	79	6.9
18000054	H14 WLL 55 ton	129	60	150	90	8.8
18000055	H9 WLL 55 ton - H14 WLL 75 ton	137	75	160	100	10
18000085	H9 WLL 85 ton - H14 WLL 125 ton	152	88	180	122	15
18000120	H10 WLL 120 ton - H14 WLL 150 ton	168	100	200	140	20
18000150	H10 WLL 150 ton - H14 WLL 200 ton	185	112	220	150	26
18000200	H10 WLL 200 ton - H14 WLL 250 ton	211	133	250	170	37

Tolerance: Machined parts ± 1 mm

Art. No.	suitable shackle	A inch	B inch	C inch	D inch	Weight lbs
31222401	H9 WLL 4,75 ton	2 3/32	1 1/32	2 15/16	1 3/16	1.3
31242701	H9 WLL 6,5 ton	2 3/32	1 1/8	2 15/16	1 11/32	1.5
31273001	H9 WLL 8,5 ton	2 3/32	1 1/4	2 15/16	1 1/2	1.5
31303601	H9 WLL 12 ton	2 3/8	1 1/2	3 9/16	1 25/32	2.3
31353901	H9 WLL 13,5 ton	2 3/8	1 5/8	3 9/16	1 31/32	2.3
18000017	H9 WLL 17 ton - H14 WLL 30 ton	3 7/16	1 7/8	3 15/16	2 1/4	5.1
18000025	H9 WLL 25 ton	4 3/32	2 5/32	4 23/32	2 23/32	8.8
18000035	H9 WLL 35 ton	4 13/16	2 3/8	5 1/2	3 1/8	15
18000040	H14 WLL 40 ton	4 13/16	2 5/32	5 1/2	3 1/8	15
18000054	H14 WLL 55 ton	5 1/16	2 3/8	5 29/32	3 9/16	19
18000055	H9 WLL 55 ton - H14 WLL 75 ton	5 3/8	2 15/16	6 5/16	3 15/16	22
18000085	H9 WLL 85 ton - H14 WLL 125 ton	6	3 15/32	7 3/32	4 13/16	33
18000120	H10 WLL 120 ton - H14 WLL 150 ton	6 3/8	3 15/16	7 7/8	5 1/2	44
18000150	H10 WLL 150 ton - H14 WLL 200 ton	7 5/32	4 13/32	8 21/32	5 29/32	57
18000200	H10 WLL 200 ton - H14 WLL 250 ton	8 3/16	5 1/4	9 27/32	6 11/16	82

Tolerance: Machined part ± 1/32 inch

13-06-2018